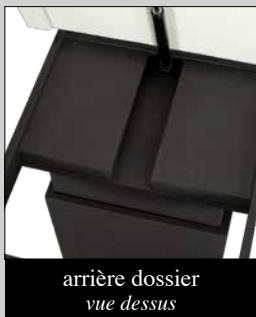


**FICHE TECHNIQUE**  
**AMBIANCE D'EXCEPTION - Collection prestige - Table Lin**



colonne avant  
mélaminé 19 mm



arrière dossier  
vue dessus



commande latérale  
montée/descente

**L'EMPIÈTEMENT**

*L'empêtement est constitué d'un placage lin, matériau de haute qualité. Ses lignes épurées et stylées, la noblesse de cette matière rendra votre cabine incomparable.*

*La table électrique Esthétique Design comprenant un système de réglage d'hauteur (de 65 cm à 95 cm, la plus grande amplitude du marché), assure le confort optimal du patient et du praticien. Il a été spécialement élaboré par la société LINAK (leader en Europe des vérins dans le secteur santé et soin).*

*Deux vérins hyper puissants sécurisés et silencieux assurent une pleine vitesse à charge maximale. De plus pour assurer la stabilité et le bon fonctionnement du système de levage, les deux vérins sont assistés par un ensemble de glissières intégrées dans les colonnes rectangulaires de la table.*

*Ce système électrique peut être actionné par les commandes latérales (accessibles sur chaque côté de la table) ou par la télécommande infrarouge. Possibilité d'une commande à pied (option).*

*La table fixe a une hauteur de 80 cm avec un système de rehausse stable, simple à installer permettant de travailler à une hauteur de 90 cm.*

## LE DOSSIER



vue arrière du dossier  
bouton poussoir/vérin gaz

Le dossier est réglable à l'aide d'un vérin à gaz actionné par un bouton poussoir hydraulique, exclusivité Esthetic Design.



vue arrière du dossier  
bouton poussoir/ tête

## LA SELLERIE

La sellerie est de haute finition à bord cousu. De fabrication artisanale, elle offre une longévité et un confort maximal dans le temps.



finition à bord cousu  
angle plateau

Epaisseur de 12 cm

- 2 cm de plateau

- 8 cm de mousse RP24 haute densité (évite toutes déformations de votre sellerie lors d'une utilisation intensive et à long terme)

- 2 cm de mousse contact (pour un confort d'accueil très agréable de votre patient).



finition sellerie  
arrière dossier



liaison dossier/matelas

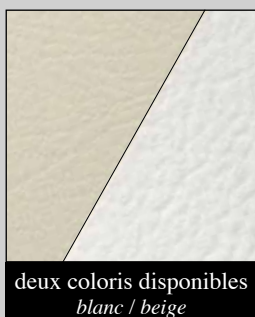
Aspect

- Valencia M2 leather look grain discret, effet buckskin, souple et mat comme un cuir léger.

- Poids d'environ 650grs au m<sup>2</sup>.



finition à bord cousu  
tête ergonomique

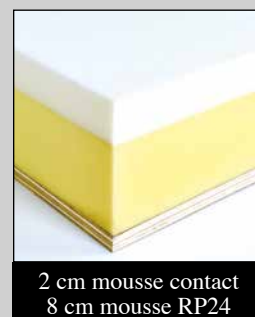


deux coloris disponibles  
blanc / beige

Coloris au choix

- Blanc

- Beige



2 cm mousse contact  
8 cm mousse RP24

## Caractéristiques de la housse PVC traitée en PERMABLOCK3R

- PERMABLOCK3R de Spradling est un revêtement protecteur formulé pour créer une barrière efficace contre les trois problèmes majeurs rencontrés dans les secteurs de Soins & Médicaux : microbes, abrasion et tâches.

- Le traitement PERMABLOCK3R offre des résultats de performances supérieures et durables sans altérer la beauté du produit et avec un minimum de soins :

- . Anti-bactéries, anti-mycoses et anti-allergies,
- . Excellente résistance, résistance au feu,
- . Entretien facile

Possibilité d'adapter un matelas monobloc spécial massage sans dossier articulé.

## LES OPTIONS



commande latérale  
chauffant dossier / plateau

### - Système chauffant

Les deux zones de chauffe indépendantes (dossier / plateau), intégrées dans la sellerie offrent un confort optimal.

#### Caractéristiques :

Deux zones totalement indépendantes dossier et plateau avec deux niveaux de température : douce ou intense.

Temps de chauffe : cinq minutes jusqu'à température sélectionnée.



prise de courant  
intégrée sous le plateau

### - Prise de courant

Possibilité d'intégrer une ou plusieurs prises de courant en toute discrétion sous le plateau. Ce système exclusif permet de brancher directement les appareils électriques à la table.



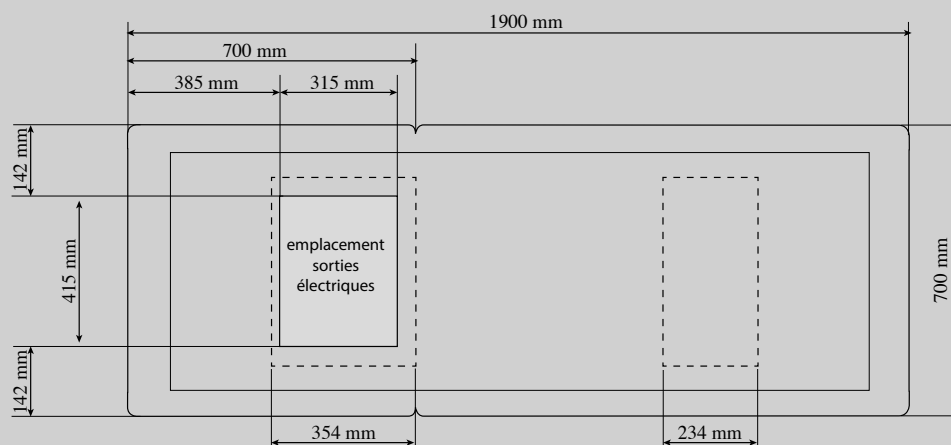
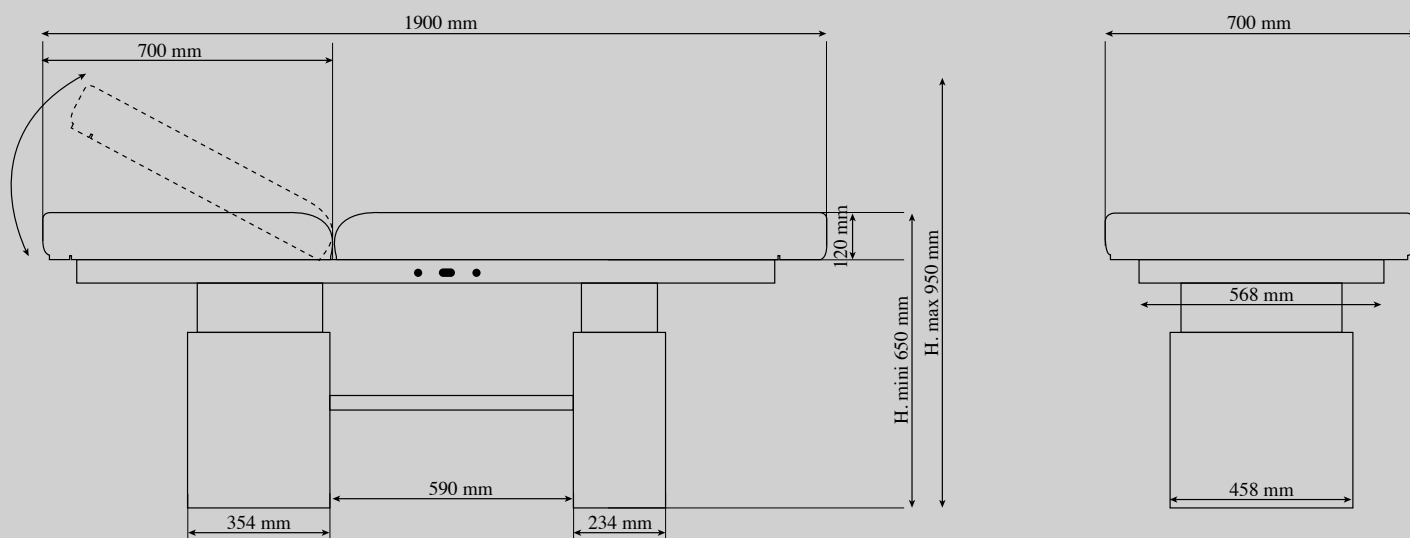
pédale à pied

### - Pédale à pied

Commande du système électrique. Réglage hauteur table.

## SCHÉMAS TECHNIQUES - TABLE ELECTRIQUE

Largeur de table : 700 mm (également disponible en 800 mm)



---

## LIVRAISON

*Tous les produits sont expédiés en caisse de bois assurant une parfaite protection.*

---

## GARANTIES

*Empiètement + système électrique (réglage hauteur table) : 7 ans*

*Sellerie : 5 ans, (excepté mauvaise utilisation)*

*Système chauffant : 3 ans*

---

## SAV

*Etant fabricant, la société Esthétic Design dispose en permanence de tous les éléments constituant les tables. Leur conception a été pensée de telle sorte que les pièces pouvant être éventuellement défectueuses soient très simple à remplacer, sur place si nécessaire, et ceci dans les plus brefs délais.*

---

## CONDITIONS GÉNÉRALES DE VENTE

*Règlement : 50% à la commande et 50% à la livraison*